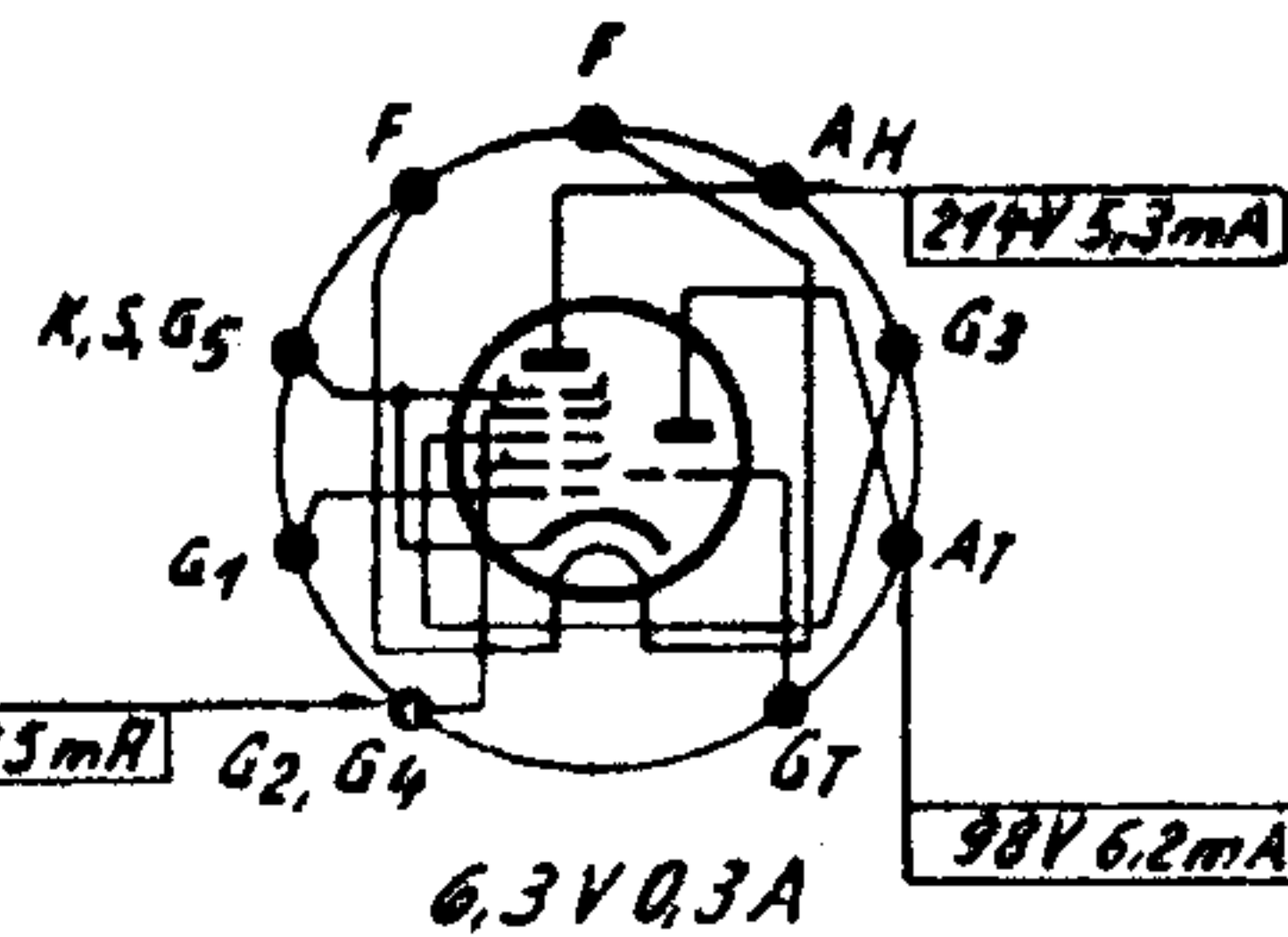
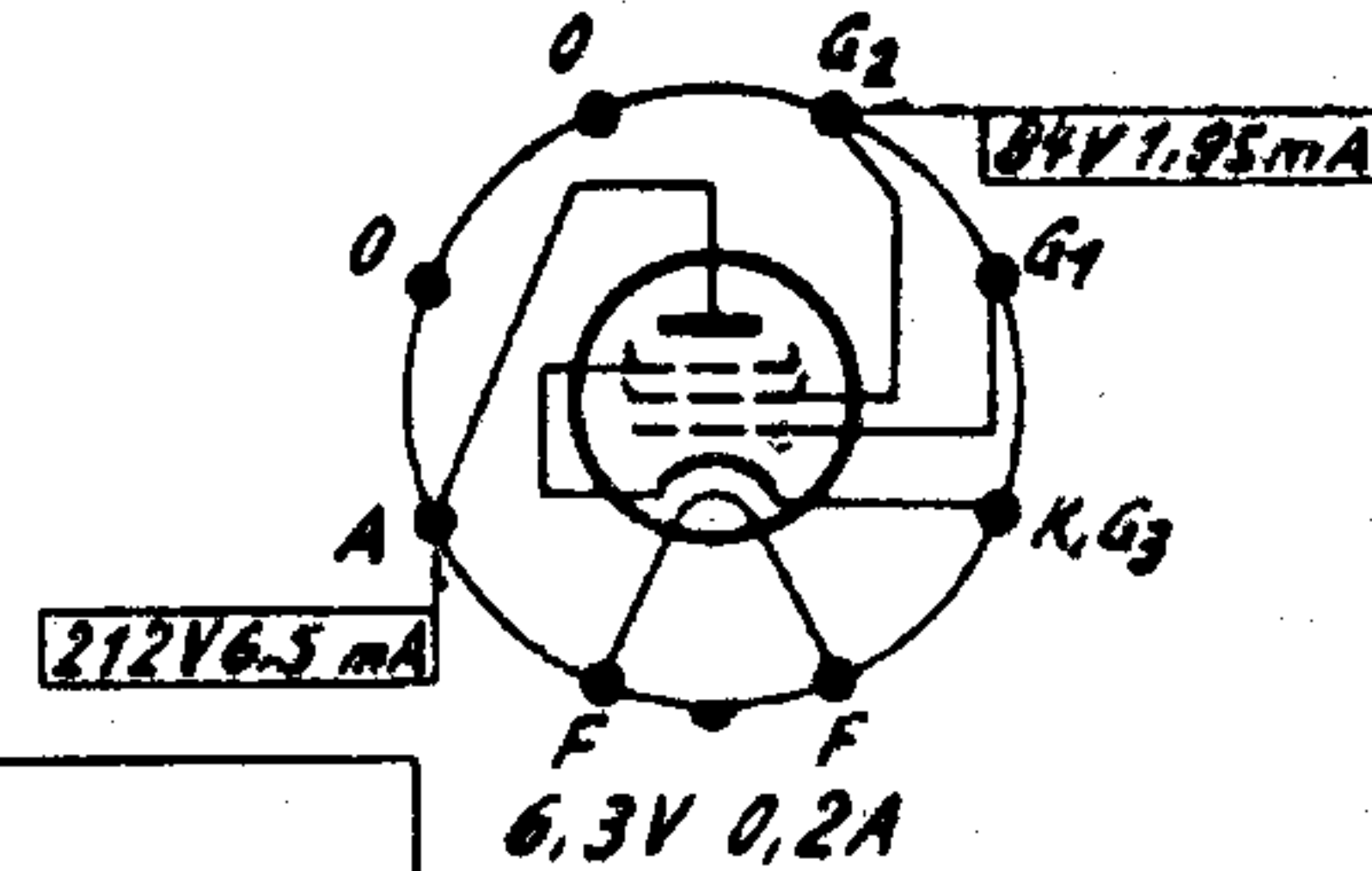


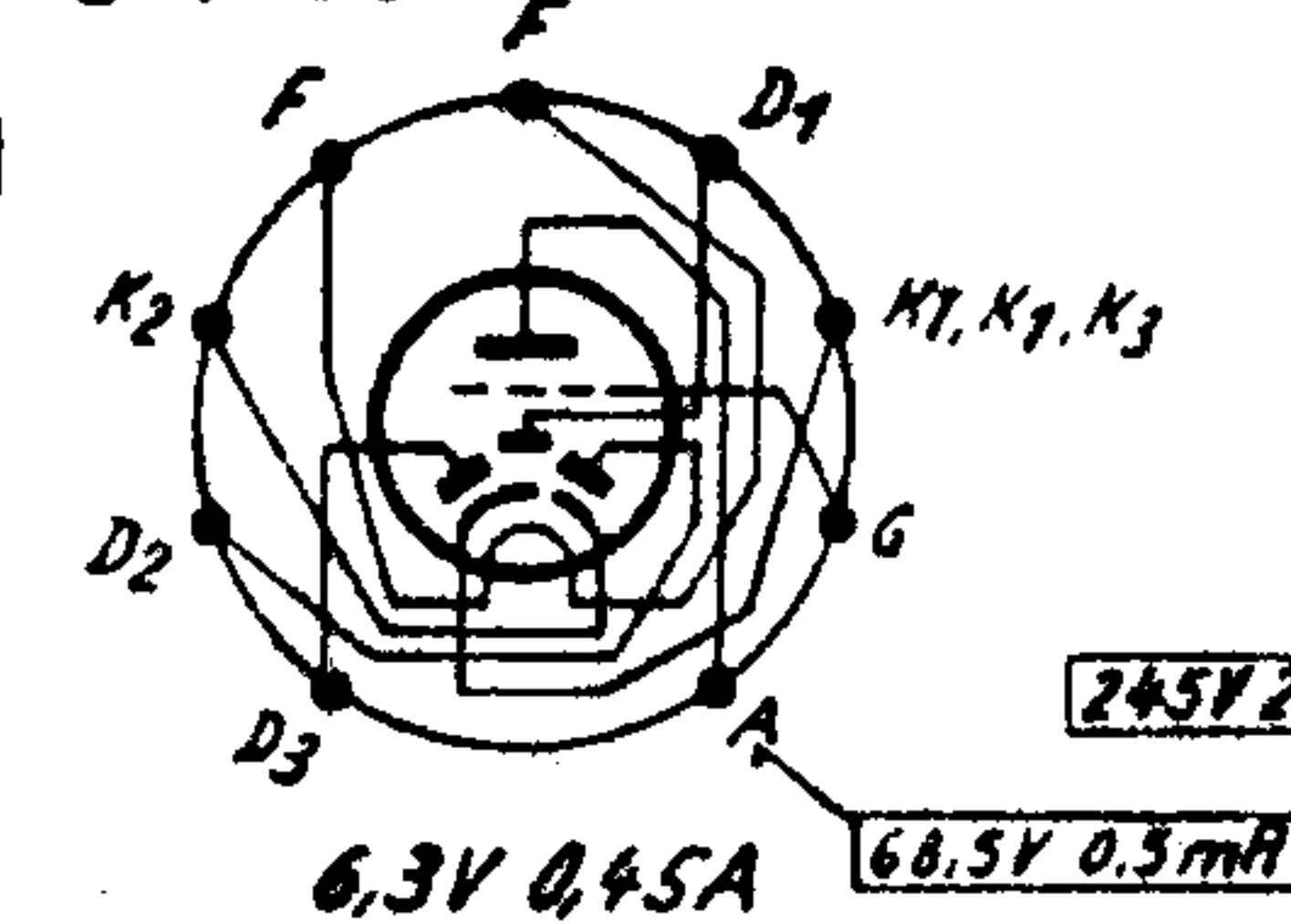
**ECH81**



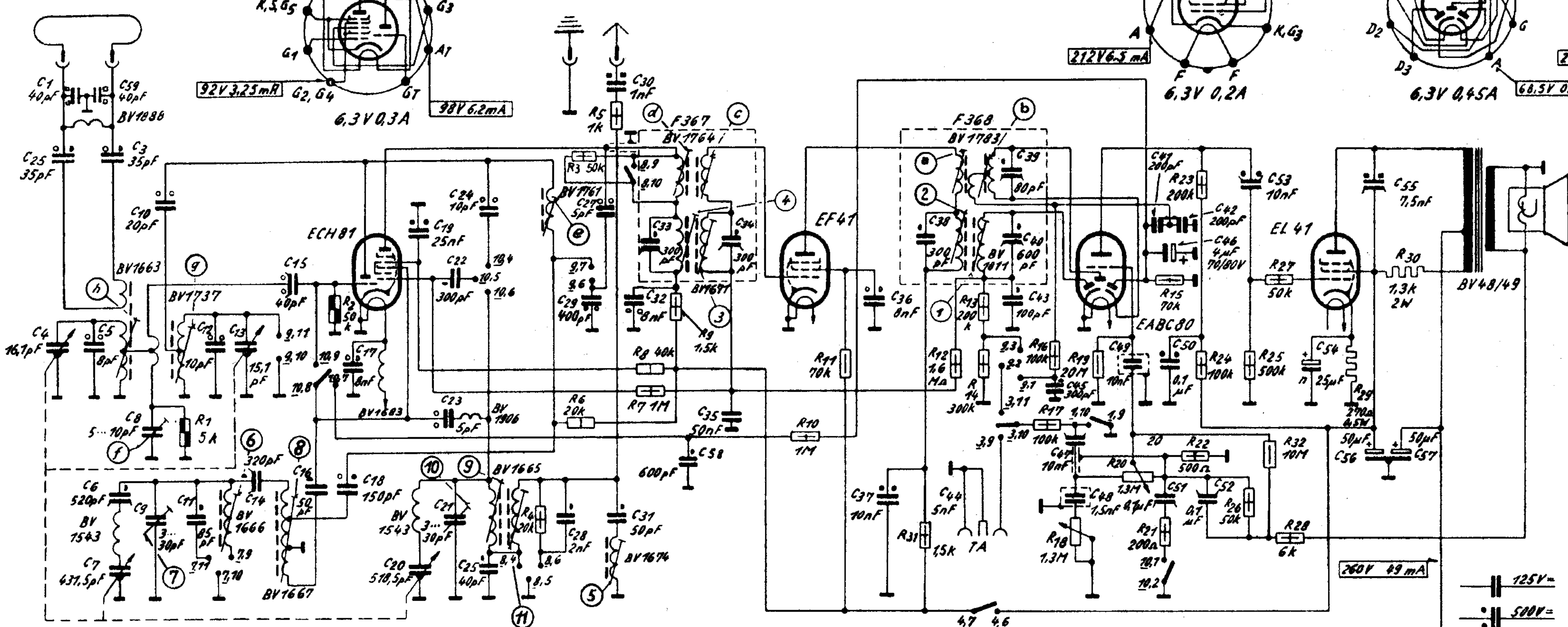
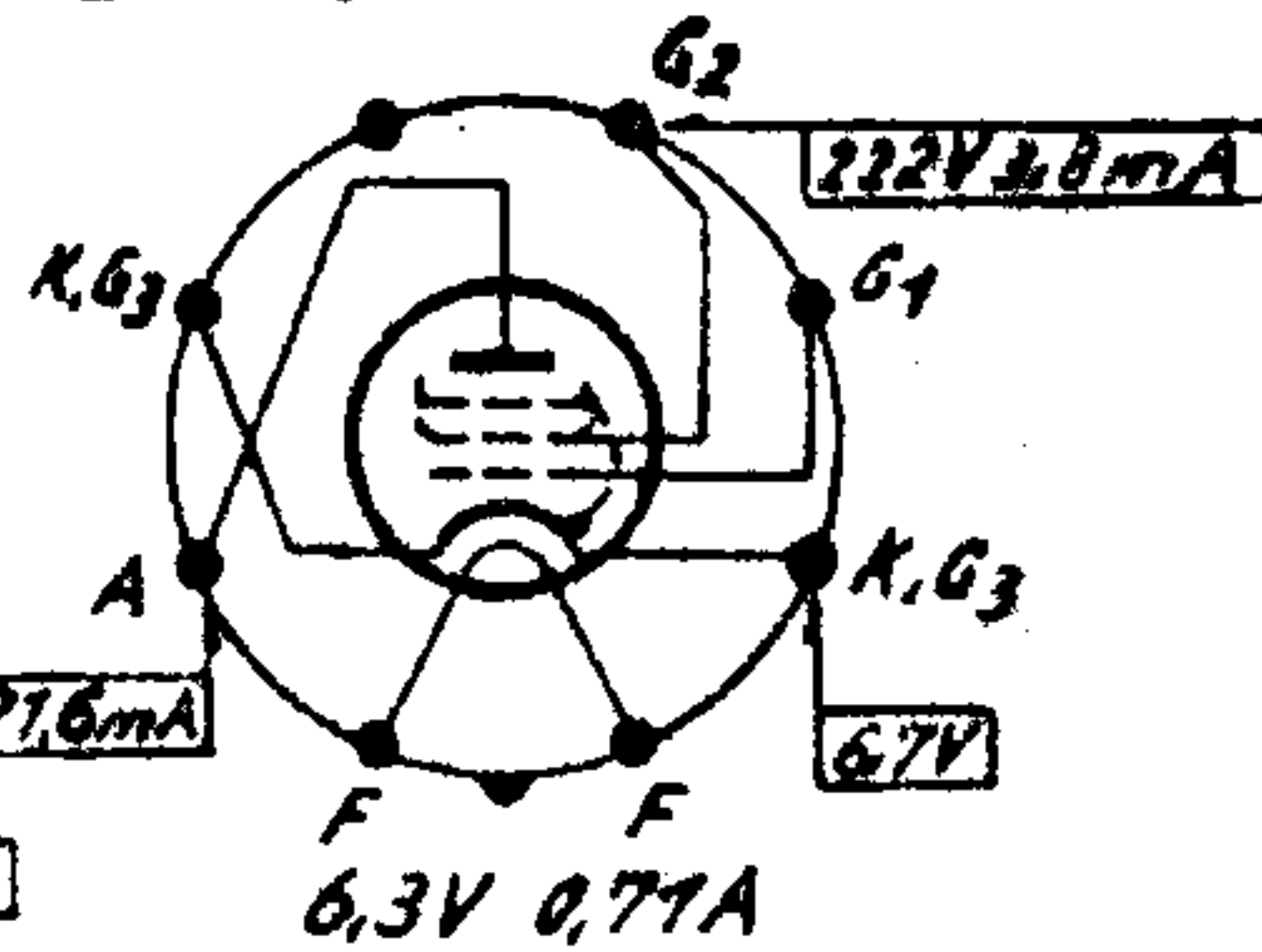
**EF47**



**EABC80**

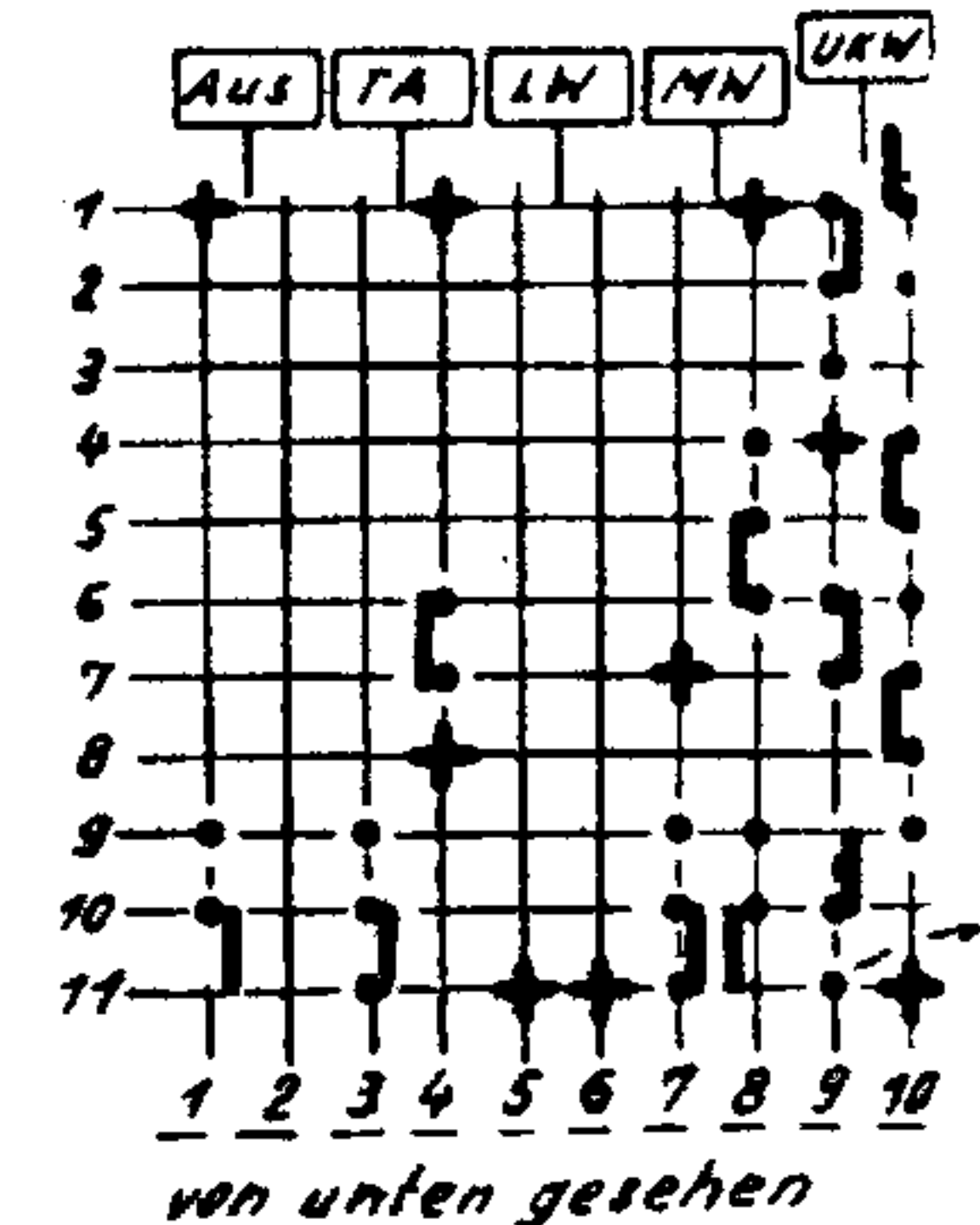


**EL47**



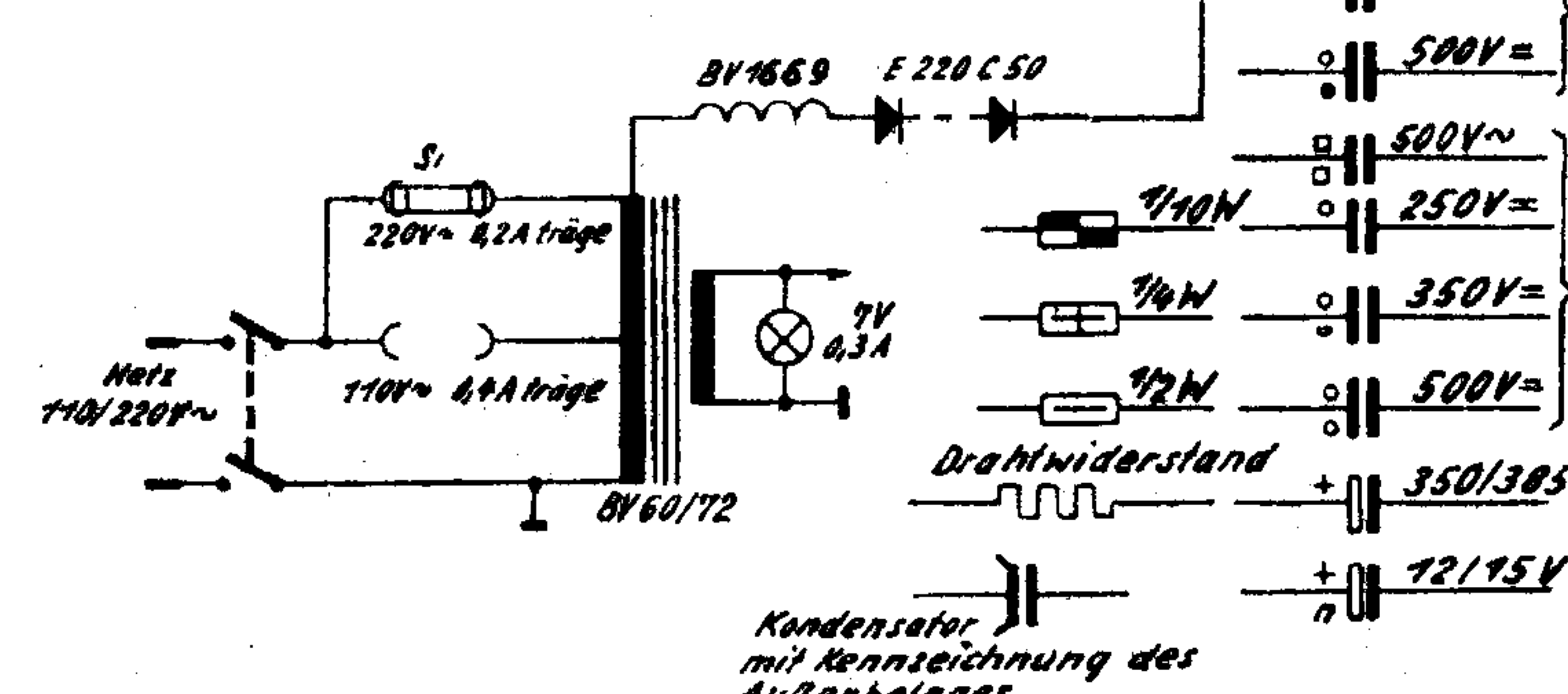
SCHALTPLAN 941 W/WH

Gezeichnete Schaltstellung im Drucklastensatz: UKW



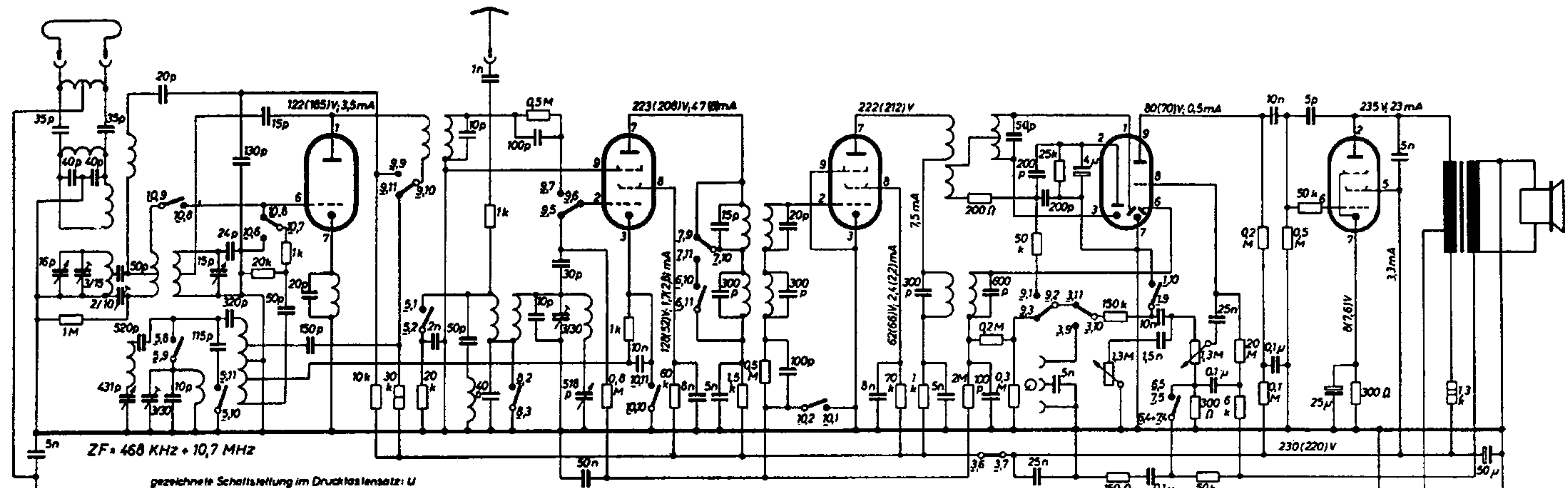
FM-Spulensatz 644 ZF= 10,7MHz  
 AM-Spulensatz 645 ZF= 468 KHz

Spannungen und Ströme bei 220V~ UKW  
 mit UVA 033 n/V gemessen in den  
 Bereichen 600V/12V

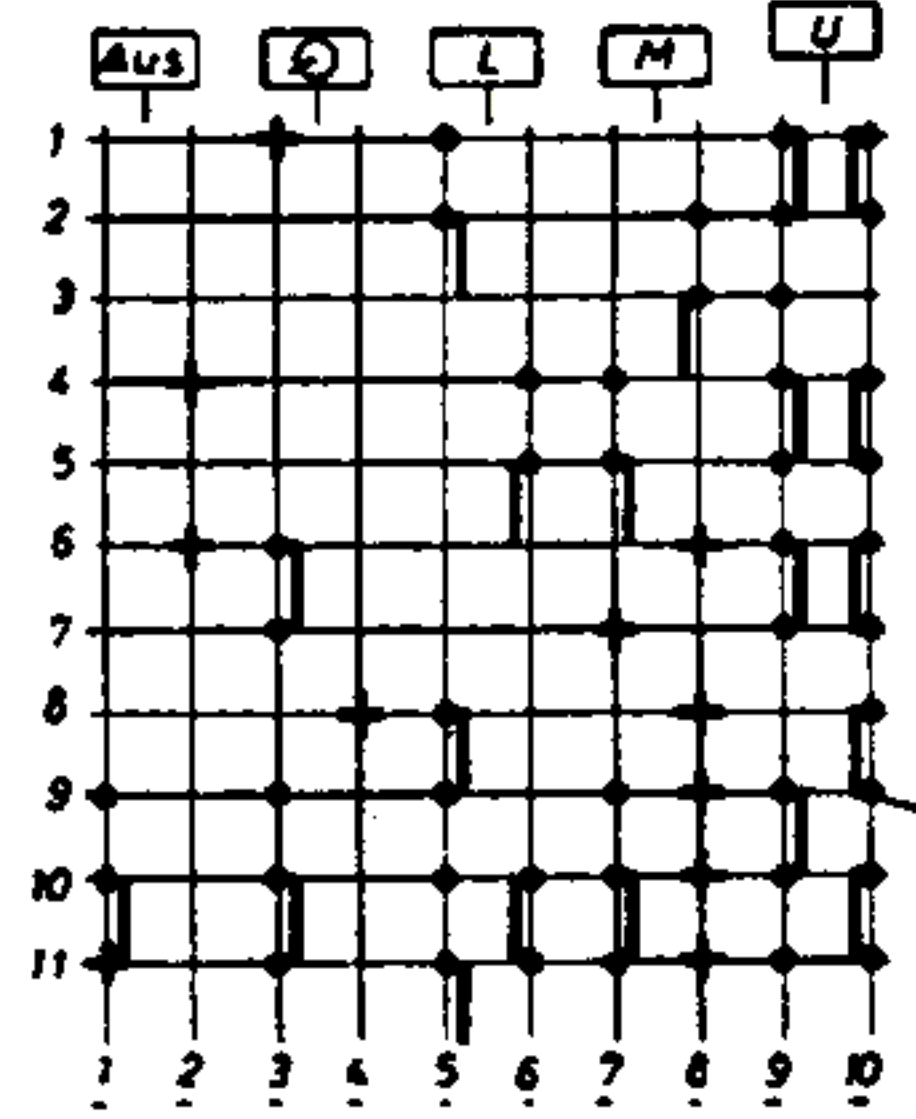


- 125V=
- 500V=
- 500V~
- 125V= Styroflex
- 500V=
- 500V~
- 250V=
- 350V= Keramik
- 500V=
- 350/385V Drahtwiderstand
- 12/15V

C:	4, 2, 59, 1, 6, 7, 5, 3, 8, 9, 10, 11, 12, 13, 14, 15, 16	17, 18, 19, 20, 21, 22, 23, 24, 25,	27, 28, 29, 30, 31, 32, 33, 58, 34, 35	36, 37,	38	39, 40, 43, 45, 47, 48, 49, 41, 42, 46, 50, 51, 52, 53	54	56, 55, 57	
R:	1	2	4	6, 3, 5	7, 8, 9	10, 11	12, 13, 14	16, 17, 18, 19, 20, 21, 15, 22, 23, 24, 25, 26, 27, 28, 32, 29	30



gezeichnete Schaltsstellung im Drucktaslensatz: U



V Röhrenvoltmeter; Messwerte bei MW(UKW)

